

Մեծիվանատներ	ՀՀ 1
Լոյսբերության համայնք	Հաստատում են _____ 2024թ. Կ.Տ.
	Համայնքի ղեկավար
	ՄՐՆՆ ՆՐԱԲԱՆ
	անուն, ազգանուն, հայրանուն

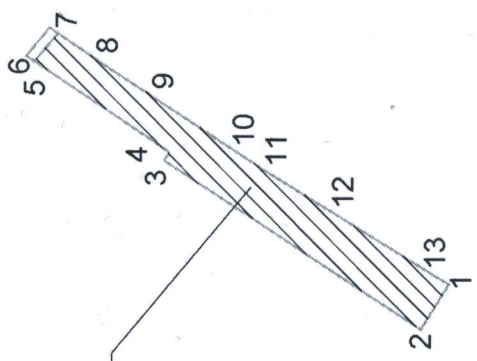
ՀՈՂԱՄԱՍԻ ՀԱՏԱԿԱԳԻԾ

ՏՎԱԿՈՒԻ ՄԱՐԶ, ՆՈՑԵՄԲԵՐՈՅԸ ՀԱՄԱՅՆ ՁՅՈՒՂ ՂԵՂՁԱԿԱՆ

Մարզ, համայնք, հասցե

Հողատիրական իրավունք

Վարձակալությամբ տրամադրվող տարածք S=1.01265 հա



Մակերես հա	1.01265	Սաաշուրտք 1:5000	Արամայիս Ամիրադան
Ծածկագիր	11-025-0106-0144	Որակավորում ունեցող անձ	
Նպատակային նշանակություն	Գյուղատնտեսական	Որակավորման վկայականի համարը	-0359
Գործարձակման նշանակություն	Վարելահող	Ստորագրություն	<i>[Signature]</i>
<u>Լրացուցիչ նշումներ.</u>		Իրավարանական անձի անվանումը	ՆՐԱԲԱՆՆԵՐՈՅԸ ՀԱՄԱՅՆ ՄՐԱՍԱԿՆԻՈՂ» ՋՈՒԿ
		ՀՎԴԴ	07626408
		Ստորագրություն	<i>[Signature]</i>
		ամիս	24.11.2023
		հատվածի կազմման	10.01.2024
		կազմման	Կ.Տ.

Իրավունքային կետեր	Հողամասի կոորդինատներ		Գծային չափերը (մ)
	X	Y	
1	8490349.5102	4569174.1519	37,13
2	8490317.8294	4569193.5154	213,79
3	8490434.5644	4569372.6175	6,91
4	8490440.3693	4569368.8608	95,54
5	8490493.6239	4569448.1849	17,20
6	8490503.2309	4569462.4555	25,10
7	8490522.5882	4569446.4718	35,17
8	8490502.7774	4569417.4119	