



ՀԱՅԱՍՏԱՆԻ ՀԱՆՐԱՊԵՏՈՒԹՅՈՒՆ ՎԿԱՅԱԿԱՆ

ԱՆՇԱՐԺ ԳՈՒՅՔԻ ՆԿԱՏԱՍՐ ԻՐԱՎՈՒՆՔՆԵՐԻ
ՊԵՏԱԿԱՆ ԳՐԱՆՑՄԱՆ

Սույն վկայականով հաստատվում է «10» Հունվարի 2018 թվականին գույքի նկատմամբ իրավունքների պետական գրանցման միասնական մատյանում կատարված անշարժ գույքի նկատմամբ իրավունքի պետական գրանցումը հետևյալ տվյալներով.

1. ԳՐԱՆՑՎԱԾ ԻՐԱՎՈՒՆՔԻ ՍՈՒԲՅԵԿՏ (ՆԵՐ)

ՀՀ ՏԱՎՈՒՇԻ ՄԱՐԶԻ ԱՅՐՈՒՄ ԲԱՂԱԲԱՅԻՆ ՀԱՄԱՅՆՔ

2. ԱՆՇԱՐԺ ԳՈՒՅՔԻ ԳՏՆԿԵԼՈՒ ՎԱՅՐԸ ԵՎ ԱՆՎԱՆՈՒՄԸ

Մարզ Տավուշ, համայնք Այրում գյուղ Արճիս 1-ին փողոց 5 վարչական շենք

3. ԳՐԱՆՑՄԱՆ ՀԱՍԱՐ ՀԻՄՔ ՀԱՆԴԻՍԱՅՎԱԾ ՓԱՍՏԱԹՂԹԵՐԸ

ՀՀ կառավարության որոշում N 51, 14.03.1997թ., Համայնքի ղեկավարի որոշում թիվ 192, 23.09.2017թ., Համայնքի ղեկավարի որոշում 29.12.2017թ. թիվ 259-Ա, Առուվաճառքի պայմանագիր 21.11.2017թ., Համայնքի ղեկավարի որոշում թիվ 232-Ա, 21.11.2017թ.

4. ՀՈՂԱՄԱՍԻ ԲՆՈՒԹԱԳՐԵՐԸ

Կադաստրային ծածկագիրը՝

Մակերեսի չափը (հա)

Նպատակային նշանակությունը՝

Գործառնական նշանակությունը կամ հողատեսքը

Գրանցված իրավունքի տեսակը՝

5. ՇԻՆՈՒԹՅՈՒՆՆԵՐԻ ԲՆՈՒԹԱԳՐԵՐԸ

- 1) Նպատակային նշանակությունը՝ Հասարակական
- 2) Բնութագրերը ըստ առանձին շինությունների՝

Հ/հ	Կադաստրային ծածկագիրը	Տեսակը	Մակերեսի չափը	Գրանցված իրավունքի տեսակը
1	11-015-0023-0021-001-003	Վարչական շենք	476.56 ք.մ.	ՍԵՓԱԿԱՆՈՒԹՅՈՒՆ
2	11-015-0023-0021-001-004	Աստիճաններ	13.92 ք.մ.	ԸՆԴՀԱՆՈՒՐ ԲԱԺՆԱՅԻՆ ՍԵՓԱԿԱՆՈՒԹՅՈՒՆ

Լրացուցիչ նշումներ և տեղեկություններ

Շենքի պահպանման և սպասարկման համար անհրաժեշտ /հատկացված/ 0.05862 հա մակերեսով հողամասի և շենքի ընդհանուր բաժնային սեփականության գույքի նկատմամբ սեփականատիրոջ /սեփականատերերի/ բաժնեմասը կազմում է 476/570:

Գրանցումը իրականացնող պաշտոնատար անձի անունը, ազգանունը՝ Արման Բազինյան զբաղեցրած պաշտոնը՝ Երևանի տարածքային ստորաբաժանման անշարժ գույքի ռեգիստր Կ.Տ.



ՀԱՅԱՍՏԱՆԻ ՀԱՆՐԱՊԵՏՈՒԹՅԱՆ ԱՆՇԱՐԺ ԳՈՒՅՔԻ ՌԵԳԻՍՏՐ
ESTATE CADASTRE

ՀՈՂԱՄԱՍԻ ՀԱՏԱԿԱԳԻԾ

- ին հողատեղեկագրի հիմքը

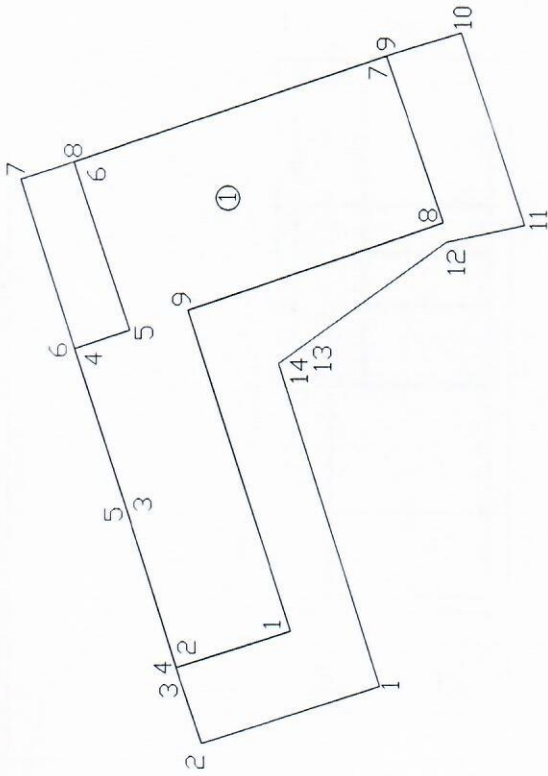
" Հաստատում եմ "

Համալրելի դեկլարար

Կ.Տ

07.11.2017 թ.

Մասշտաբ 1:1000



Արժիսի գյուղապետարանի սեփականատիրոջ (օգտագործողի) անունը (անվանումը)

Սալուշ Մարկ Այրում Գ. Արժիսի Համայնք *Կոչարյ Կ շահյ 5*

Մակերես (հա)	0.58629	Կտորիկնամուներ		Գծային չափեր (մ)	Կանխավճարված (տարածքային) ստան. արժեքները (ամբողջ)
		X	Y		
Ծածկագիրը	11-015-0023-0021	4558797.54	8489626.85	10.91	
Նպատակային նշանակությունը	բնակավայրերի նշանակություն	4558807.94	8489623.54	4.00	
Գործածական նշանակությունը	հասարակական կառուցապատման	4558809.19	8489627.35	0.67	
		4558812.12	8489636.93	9.35	
Հողամասը ծանրաբեռնված է		4558815.19	8489646.57	10.12	
		4558818.28	8489656.46	3.27	
		4558815.16	848957.45	19.30	
		4558796.87	8489663.60		

Վարչական շենք	Երազարկային (բնական) կետեր	Կտորիկնամուներ		Գծային չափեր (մ)
		X	Y	
1	1	4558802.71	8489630.07	7.00
	2	4558809.39	8489627.99	9.35
	3	4558812.12	8489636.93	10.12
	4	4558815.19	8489646.57	3.41
	5	4558811.95	8489647.64	10.32
	6	4558815.16	8489657.45	19.30
	7	4558796.87	8489663.60	10.25
	8	4558793.60	8489653.89	15.79
	9	4558808.55	8489648.79	19.61
	1	4558802.71	8489630.07	

ՇԻՆՈՒԹՅԱՆ



Կատարող (անուն, ազգանուն) Մյալիկ Միրիջանյան 06.11.2017 թ. (ամիս, ամսաթիվ)

Որակաբանական վկայականի համարը 0326 տրանս ամիս, ամսաթիվ 26 դեկտեմբերի 2014 թ.

Իրավաբանական անձ W/2 Մյալիկ Միրիջանյան (անվանում)

Շինության Հատակագիծ

Հավելված N 3
 ՀՀ կառավարության արձարներ անշարժ գույքի կադատորի պետական կոմիտեի նախագահի 2011 թ. հոկտեմբերի 29 թ. N 284 Ն հրամանի

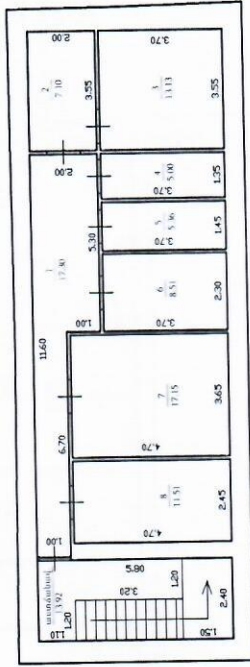
Արճիսի գյուղապետարան
 սեփականություն (օգտագործողի) անունը (անվանումը)

Տավուշ Այրում գ. Արճիս
 Մարզ Համայնք

Փորձ 5 2017-5
 Հեռահեռ

Մասշտաբ 1:100

(1) նկար
 D=0,60
 d=0,50-0,10
 H=2,50
 h=2,20



ՇԻՆՈՒԹՅՈՒՆ (1)
 վարչական շենք



Կատարող *[Signature]*
 (տարվարություն)

Սլավիկ Միրիչյան
 (անուն, ազգանուն)

Որակավորման վկայականի համարը 0326 տրման ամիս, ամսաթիվ 26 փետրվարի 2014թ.

Իրավաբանական անձ 70958953
 (անվանում)

Ա/2 Սլավիկ Միրիչյան
 (անվանում)

06.11.2017թ.
 (տրման օր, ամիս, տարի)

Էջ... 1-3

Շինության Հատակագիծ

Հավելված N 3
 ՀՀ կառավարության առթիվ 2011 թ. հոկտեմբերի 29-ի N 284 Ն հրամանի
 կարգադրությամբ պետական կոմիտեի նախագահի

Արճիսի գյուղապետարան
 սեփականություն (օգտագործողի) անունը (անվանումը)

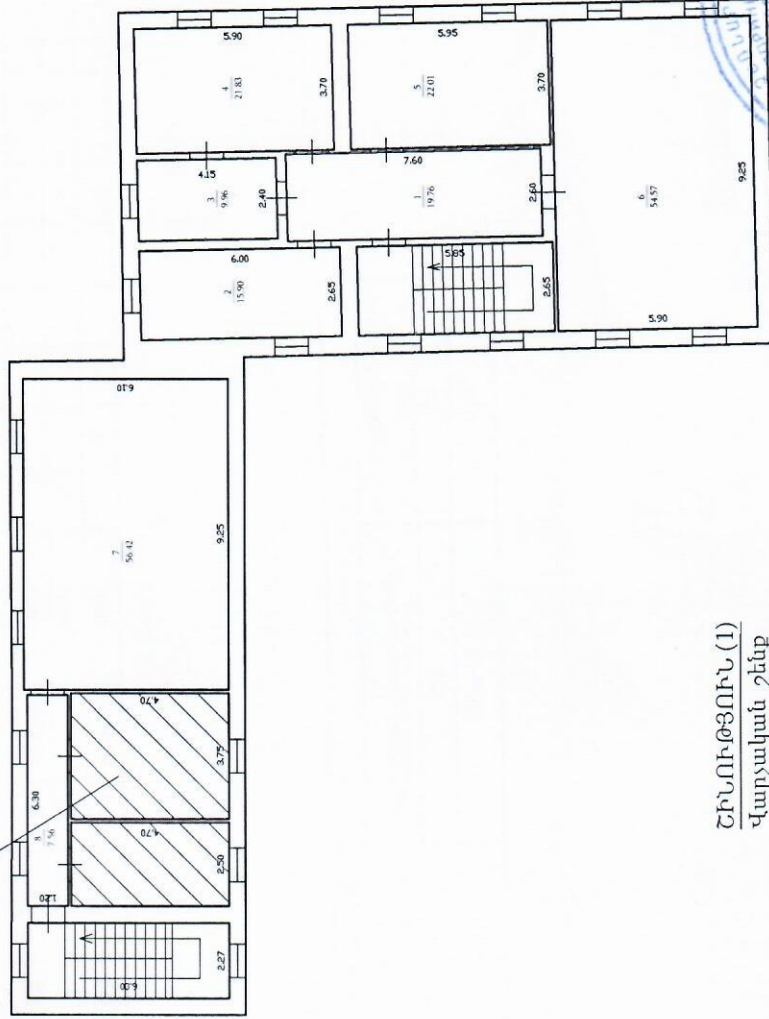
Տավուշ Այրում գ. Արճիս
 Մայր Համայնք

Հասցե

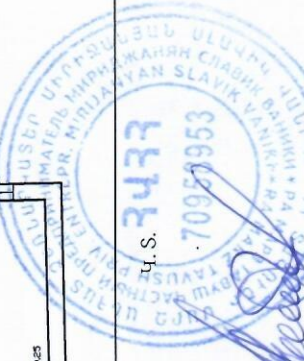
Մասշտաբ 1:100

Չորիկի հատվածում մասը Սաթիկ Մկրտումյանի, Մայրանուշ Մկրտումյանի, Անի Մկրտումյանի, Արամայիս Մկրտումյանի և Մելրան Մկրտումյանի սեփականությունն է

(1) 2 հարկ
 D=0,50
 d=0,50-0,10
 H=3,20
 h=3,00



ՇՆՆՈՒԹՅՈՒՆ (1)
 վարչական շենք



Կատարող Սյակիկ Միրիջանյան
 (տարբերակաբար)

(Handwritten signature in blue ink)

Որակավորման վկայականի համարը 0326 տրանս ամիս, անաթիվ 26 փետրվարի 2014թ.

Բնակարանային կառուցման անվ. 70958953 Ս/Չ Ստուկիս ԼԻճԻՍԻՆԻՆԻ

06.11.2017թ.

