

# ԻՐԱԿԻՃԱԿԱՅԻՆ ՀԱՏԱԿԱԳԻՑ

Տախտիչի մարզ, Արդուն գյուղ Հարթամաս

Մարզ, Խամաթք, Խաթի

Ֆորմատայնացման ոլիմբո

Հաստատում են  
Արդուն Խամաթքի ղեկավարը  
Արաթյի Վարդանյան  
ԱՄՊՈՒՎՍՊՀ ԳԵՍԱՐԻՍ

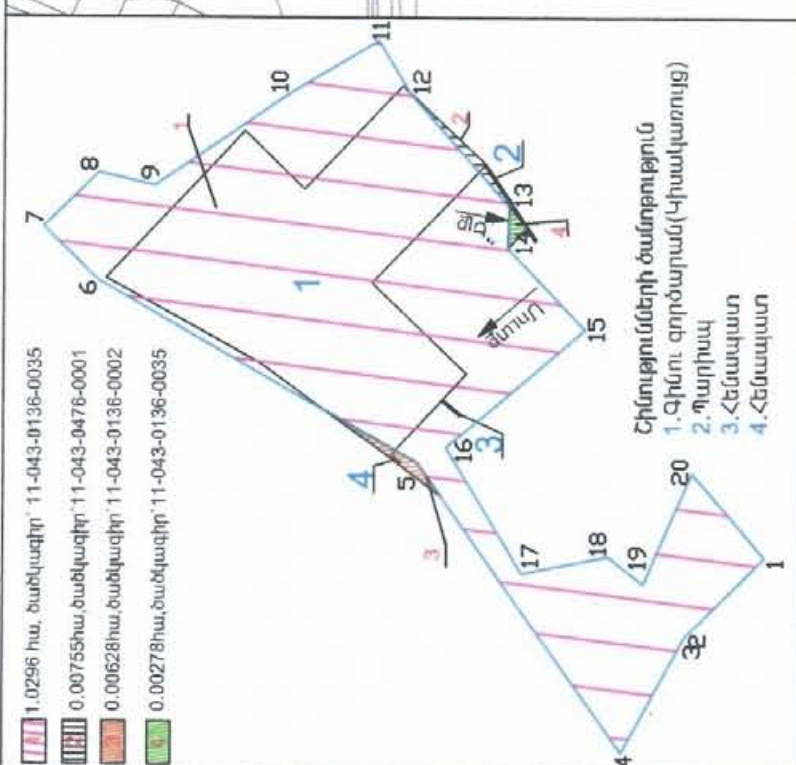
2021թ.

1. 0296 հա, ծածկագիր՝ 11-043-0136-0035

0. 00755հա, ծածկագիր՝ 11-043-0476-0001

0. 00628հա, ծածկագիր՝ 11-043-0136-0002

0. 00278հա, ծածկագիր՝ 11-043-0136-0035



Հիմնությունների ծանոթություն  
 1. Գինու գործարան (Կիսաակտուց)  
 2. Պարխակ  
 3. Հենապատ  
 4. Հենապատ

Ծրագրային կետերի կոդեր	Պողմանափ		Պողմանային կոորդինատներ	Դեղքի չափերը (մ)
	X	Y		
1	8491102.9775	4565237.9547		29.88
2	8491081.8042	4565259.0476		3.31
3	8491078.7952	4565260.4188		93.92
4	8491051.0715	4565275.5990		97.49
5	8491127.7752	4565329.8046		20.00
6	8491176.1406	4565414.4547		20.33
7	8491190.2777	4565438.6019		15.16
8	8491204.6603	4565414.2295		43.09
9	8491201.3124	4565399.4389		27.50
10	8491225.8538	4565364.0156		16.73
11	8491239.9724	4565340.4182		39.56
12	8491225.6171	4565331.8292		
13	8491195.8803	4565305.7320		

Մակերես հա	1.04622
Ծածկագիր	11-043-0136-0035-ից
Նպատակային նշանակություն	Ընդհանրական, տրանսպորտի, կապի, կոմունալ ենթակառուցվածքների օբյեկտների.
Գործարանական նշանակություն	Այլ հողատեսակ

**Լրացրելու նշումներ:**  
 Այլ կամ հողամասի Հեռավորությունը բնակավայրից 1411.93  
 Ա-6 Վանածոր-վրայերի-Կրասնայի միջափսխական ավտոճանապարհից  
 հեռավորությունը 67.43:  
 Սեղվալաճվող հողամասում նոր շինություններ չեն նախատեսվում



Մասշտաբ 1:5000	Արդուն Խամաթքյան
Պրակավորում ունեցող անձ	038
Պրակավորման վկայականի համարը	
Ստորագրություն	
Իրականացրած անձի անվանումը	Ռեյսյան ՄԻՐԸ
ՀԱԳԳ	07404699
Ստորագրություն	
ափս Զախագրություն	11.08.2021
անասրիլ Խատակագրի կազմման	28.09.2021



Երբարձակ (ընկած) կետեր	Հողամասի կոորդինատներ		Ցույնի քափերը (0)
	X	Y	
13	8491184.6880	4565306.1665	0.00
14	8491184.6880	4565306.1665	29.55
15	8491163.4026	4565285.6641	48.31
16	8491131.8420	4565327.7457	98.79
17	8491098.6459	4565302.1724	23.40
18	8491103.1009	4565279.2043	11.68
19	8491095.8704	4565270.0321	32.04
20	8491125.1660	4565257.0658	29.28
1	8491102.9775	4565237.9547	

- 1. 1.0296 հա, ծածկագիր՝ 11-043-0136-0035  
Նպ.և2. Էներգետիկայի, տրանսպորտի, կապի, կոմունալ ենթակառուցվածքների օբյեկտների գործառնական նշ. կոմունալ ենթակառուցվածքների
- 2. 0.00755հա, ծածկագիր՝ 11-043-0476-0001  
Նպատակային նշ. գյուղատնտեսական գործառնական նշ. Այլ
- 3. 0.00628հա, ծածկագիր՝ 11-043-0136-0002  
Նպատակային նշ. գյուղատնտեսական գործառնական նշ. Արտապլայ
- 4. 0.00278հա, ծածկագիր՝ 11-043-0136-0035 Նպ.և2. Էներգետիկայի, տրանսպորտի, կապի, կոմունալ ենթակառուցվածքների օբյեկտների գործառնական նշ. կոմունալ ենթակառուցվածքների

Մասշտաբ 1:500	
Որակավորում ունեցող անձ	Արտուր Ամիրադյան
Որակավորման վկայականի համարը	038
Ստորագրություն	
Իրավաբանական անձի անվանումը	«Ուկոն» ՍՊԸ
ՀԱՀԳ	07404698
Ստորագրություն	
ամիս հատվածի կազմման	11.08.2021
ամիս հատվածի կազմման	28.09.2021





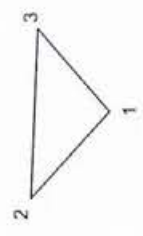
ԱՅՐՈՒՄ ՀԱՄԱՅՆՔԻ ՉԼԻՆԿՎՈՐ ՀԱՏԱԿԱԳՃՈՒՄ ՓՈՓՈԽՈՒԹՅՈՒՆ ԿԱՏԱՐԵԼՈՒ  
ՀԱՏԱԿԱԳԻԾ

Այրում համայնք \_\_\_\_\_ ին \_\_\_\_\_ հողիատկացման իրնք

Տակուշ \_\_\_\_\_ Այրում գյուղ Հարթավանակ  
Մարզ \_\_\_\_\_ Համայնք



Հողամասի հատակագիծ  
Մասշտաբ 1:500





ԱՅՐՈՒՄ ՀԱՄԱՅՆՔԻ ՉԼԵՆԱԿՈՐ ՀԱՏԱԿԱԳՈՒԽ ՓՈՓՈԽՈՒԹՅՈՒՆ ԿԱՏԱՐԵԼՈՒ  
ՀԱՏԱԿԱԳԻԾ

Այրում համայնք

ին

հողի հատկացման հիմք

Տախուշ \_\_\_\_\_ Այրում գյուղ Հաղթանակ

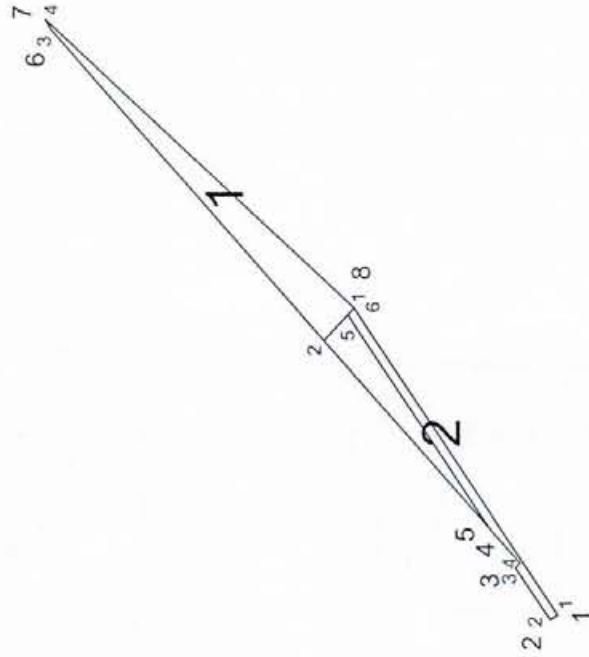
Մարզ \_\_\_\_\_ Համայնք

Հողամասի իրադրական հատված

Մասշտաբ 1:5000

Հողամասի հատակագիծ

Մասշտաբ 1:500





Հողամասի		Կտորդիաններ		Սահմանված սահմանափակող ամրոն. արժեքները (անվանումը)	վերնուստի վորդուստի տոմսներ	Գործարանական նշանակումը (անվանումը)	Ազտի (դրոիզմ) դվրոգմտումն	Շինության		Ազտիմ դվրոգ	
Սակերես (հա)	0.00755	11-043-0476-0001	Կտորդիաններ		Սահմանված սահմանափակող ամրոն. արժեքները (անվանումը)	վերնուստի վորդուստի տոմսներ	Գործարանական նշանակումը (անվանումը)	Ազտի (դրոիզմ) դվրոգմտումն	Շինության		Ազտիմ դվրոգ
			X	Y					X	Y	
Նպատակային նշանակությունը		գյուղատնտեսական	8491187.0329	4565298.5133	0.60				X	Y	
Գործարանական նշանակությունը		այլ	8491186.7019	4565299.0093	4.12						
Հողամասը ծանրաբեռնված է			8491190.1386	4565301.2745	0.44						
			8491190.4662	4565300.9805	3.11						
			8491192.8001	4565303.0288	43.66						
			8491225.6171	4565331.8292	0.83						
			8491226.3289	4565332.2551	27.93						
			8491207.2602	4565311.8458	24.23						
			8491187.0322	4565298.5128							



05.03.2021թ.  
(Ամիս, ամսաթիվ)

Կրթուր Ամիրադյան  
(Անուն, Ազգանուն)

Որպակիրման վկայական N 038, տրված « 15 » դեկտեմբեր 2011 թ.

81.110.00375  
(պետական գրանցման համարը)

«Ռեկրն >> ՍՊԸ  
(անվանումը)

Միքայել Ամիրադյան  
(Անուն, Ազգանուն)

Տնօրեն

Իրավաբանական անձի

ԱՅՐՈՒՄ ՀԱՄԱՅՆՔԻ ՂԵԽԱԿՈՐ ՀԱՏԱԿԱԳՐՈՒ ՓՈՓՈԽՈՒԹՅՈՒՆ ԿԱՏԱՐԵԼՈՒ  
ՀԱՏԱԿԱԳԻԾ

Այրում համայնք

ին

հողի հատկացման հիմք

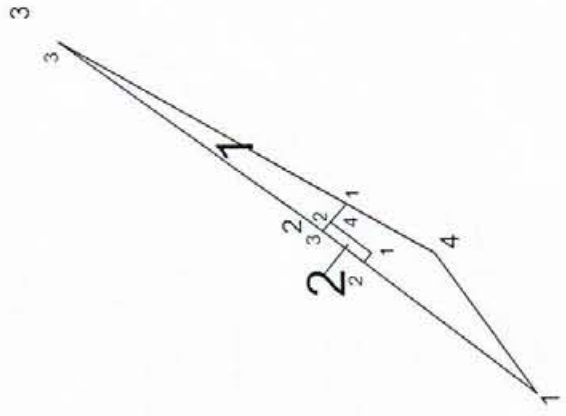
Տափուշ \_\_\_\_\_ Այրում գյուղ Հարթախմակ

Մ ա ղ զ \_\_\_\_\_ Հ ա մ ա յ ն ք



Հողամասի հատակագիծ

Մասշտաբ 1:500





**Հող ամասի**

**Շինության**

Մակերեսը (հա)	0.00628		Ազգային սեփականատերը (օգտագործողի անուն, ազգանունը)	Ազգային սեփականատերը
Ծածկագիրը	11-043-0136-0002		Օրոնհարկային նշանակությունը (անվանումը)	
Նպատակային նշանակությունը	գյուղատնտեսական		վճարողի անունը	
Չորստնակա նշանակությունը	արտակարգ		Սահմանված սեփականատերը (օգտագործողի անուն, ազգանունը)	
Հողամասը ծանրաբեռնված է			Ազգումը	մգ/հոմ
Ազգային սեփականատեր	Ազգային սեփականատեր	Ազգային սեփականատեր	Ազգային սեփականատեր	Ազգային սեփականատեր
1	8491118.4282	4565323.1992		
2	8491129.5664	4565337.5458		
3	8491141.9059	4565354.5365		
4	8491127.7752	4565329.8046		
1	8491118.4282	4565323.1992		



կատարող \_\_\_\_\_  
 (ստորագրություն)  
 Ստորագրողի անունը  
 Ստորագրողի անունը  
 Ստորագրողի անունը

Ստորագրողի անունը  
 Ստորագրողի անունը  
 Ստորագրողի անունը

Ստորագրողի անունը  
 Ստորագրողի անունը  
 Ստորագրողի անունը

Ստորագրողի անունը  
 Ստորագրողի անունը  
 Ստորագրողի անունը

Որակավորման վկայական N 038, տրված « 15 » դեկտեմբեր 2011 թ.

Իրավաբանական անձի 81.110.00375 (պետական գրանցման համարը)

Ստորագրողի անունը  
 Ստորագրողի անունը  
 Ստորագրողի անունը

Ստորագրողի անունը  
 Ստորագրողի անունը  
 Ստորագրողի անունը



ԱՅՐՈՒՄ ՀԱՄԱՅՆՔԻ ԳԼԽԱԿՈՐ ՀԱՏԱԿԱԳՈՒՄ ՓՈՓՈԽՈՒԹՅՈՒՆ ԿԱՏԱՐԵԼՈՒ  
 ՀԱՏԱԿԱԳԻԾ

ՖՈՒՏԿՏՈՒՄ ԻՆ հողի հատկացման հիմք

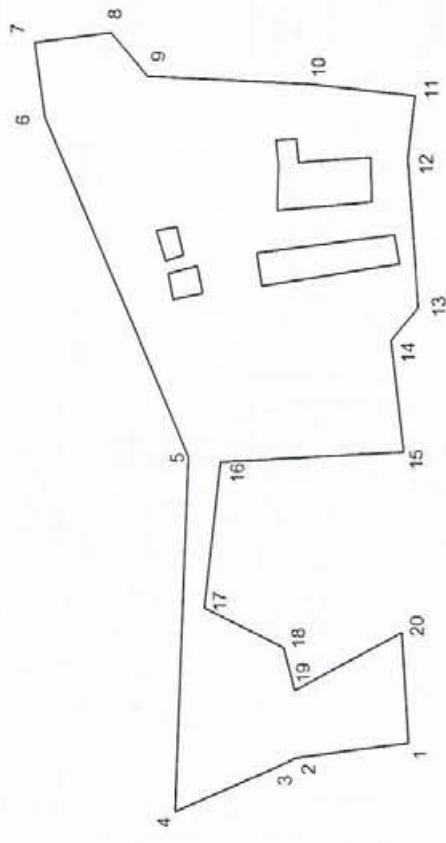
Տակուշ Այրում գյուղ Հաղթանակ  
 Մարզ ՀԱՄԱՅՆ

Հողամասի իրարդրական հատվածագիծ

Մասշտաբ 1:5000

Հողամասի հատակագիծ

Մասշտաբ 1:2000



Ծանոթություն  
 Սեփականատիրոջ պահանջով  
 շինությունները չեն չափադրվել

**Հողամասի**

Մակերես (հա)	1.0296	կտորի համարներ		Սահմանափակումներ (օգտագործողի անուն, ազգանունը (անվանումը))	Ազիմո՝ ցլիմոք	Սահմանափակումներ (օգտագործողի անուն, ազգանունը (անվանումը))
		X	Y			
Ծածկագիրը	11-043-0136-0035	0.52		11-043-0136-0035	29.88	Սահմանափակումներ (օգտագործողի անուն, ազգանունը (անվանումը))
Նպատակային նշանակությունը	Էներգետիկայի տրանսպորտի կապի կոմունալ ենթակառուցվածքների օբյեկտների	Կոմունալ ենթակառուցվածքների օբյեկտների		1 8491102.9775	4565237.9547	29.88
		Կոմունալ ենթակառուցվածքների օբյեկտների		2 8491081.8042	4565259.0426	3.31
		Կոմունալ ենթակառուցվածքների օբյեկտների		3 8491078.7952	4565260.4188	31.61
		Կոմունալ ենթակառուցվածքների օբյեկտների		4 8491051.0715	4565275.5990	93.92
		Կոմունալ ենթակառուցվածքների օբյեկտների		5 8491127.7752	4565329.8046	97.49
		Կոմունալ ենթակառուցվածքների օբյեկտների		6 8491176.1406	4565414.4547	20.00
		Կոմունալ ենթակառուցվածքների օբյեկտների		7 8491190.2777	4565428.6019	15.16
		Կոմունալ ենթակառուցվածքների օբյեկտների		8 8491204.6603	4565414.2295	43.10
		Կոմունալ ենթակառուցվածքների օբյեկտների		9 8491201.3124	4565399.4389	27.50
		Կոմունալ ենթակառուցվածքների օբյեկտների		10 8491225.8538	4565364.0156	16.73
Գործարանական նշանակությունը	Կոմունալ ենթակառուցվածքների արտակարգ հողատեսք	Կոմունալ ենթակառուցվածքների արտակարգ հողատեսք		11 8491239.9724	4565340.4182	9.69
		Կոմունալ ենթակառուցվածքների արտակարգ հողատեսք		12 8491225.6171	4565331.8292	12.53
		Կոմունալ ենթակառուցվածքների արտակարգ հողատեսք		13 8491195.8803	4565305.7320	6.42
		Կոմունալ ենթակառուցվածքների արտակարգ հողատեսք		14 8491184.6880	4565306.1665	6.21
		Կոմունալ ենթակառուցվածքների արտակարգ հողատեսք		15 8491163.4026	4565285.6641	5.52
		Կոմունալ ենթակառուցվածքների արտակարգ հողատեսք		16 8491431.8420	4565322.2457	46.49
		Կոմունալ ենթակառուցվածքների արտակարգ հողատեսք		17 8491098.6459	4565302.1724	82.26
		Կոմունալ ենթակառուցվածքների արտակարգ հողատեսք		18 8491103.1009	4565279.2043	38.79
		Կոմունալ ենթակառուցվածքների արտակարգ հողատեսք		19 8491095.8704	4565270.0321	23.40
		Կոմունալ ենթակառուցվածքների արտակարգ հողատեսք		20 8491125.1660	4565257.0658	11.68
Հողամասը	0.07147	0.43813		0.43813	29.28	Սահմանափակումներ (օգտագործողի անուն, ազգանունը (անվանումը))
Մակերես (հա)	11-043-0136-0035	11-043-0136-0035		11-043-0136-0035	29.28	Սահմանափակումներ (օգտագործողի անուն, ազգանունը (անվանումը))
Գործարանական նշանակությունը	Գյուղատնտեսական	Գյուղատնտեսական		1 8491102.9775	4565237.9547	29.88
		Գյուղատնտեսական		2 8491081.8042	4565259.0426	3.31
		Գյուղատնտեսական		3 8491078.7952	4565260.4188	19.60
		Գյուղատնտեսական		4 8491095.8704	4565270.0321	32.04
		Գյուղատնտեսական		5 8491125.1660	4565257.0658	29.28
		Գյուղատնտեսական		6 8491102.9775	4565237.9547	29.88
		Գյուղատնտեսական		7 8491081.8042	4565259.0426	3.31
		Գյուղատնտեսական		8 8491078.7952	4565260.4188	19.60
		Գյուղատնտեսական		9 8491095.8704	4565270.0321	32.04
		Գյուղատնտեսական		10 8491125.1660	4565257.0658	29.28
Հողամասը	0.07147	0.43813		0.43813	29.28	Սահմանափակումներ (օգտագործողի անուն, ազգանունը (անվանումը))
Մակերես (հա)	11-043-0136-0035	11-043-0136-0035		11-043-0136-0035	29.28	Սահմանափակումներ (օգտագործողի անուն, ազգանունը (անվանումը))
Գործարանական նշանակությունը	Գյուղատնտեսական	Գյուղատնտեսական		1 8491102.9775	4565237.9547	29.88
		Գյուղատնտեսական		2 8491081.8042	4565259.0426	3.31
		Գյուղատնտեսական		3 8491078.7952	4565260.4188	19.60
		Գյուղատնտեսական		4 8491095.8704	4565270.0321	32.04
		Գյուղատնտեսական		5 8491125.1660	4565257.0658	29.28
		Գյուղատնտեսական		6 8491102.9775	4565237.9547	29.88
		Գյուղատնտեսական		7 8491081.8042	4565259.0426	3.31
		Գյուղատնտեսական		8 8491078.7952	4565260.4188	19.60
		Գյուղատնտեսական		9 8491095.8704	4565270.0321	32.04
		Գյուղատնտեսական		10 8491125.1660	4565257.0658	29.28
Հողամասը	0.07147	0.43813		0.43813	29.28	Սահմանափակումներ (օգտագործողի անուն, ազգանունը (անվանումը))
Մակերես (հա)	11-043-0136-0035	11-043-0136-0035		11-043-0136-0035	29.28	Սահմանափակումներ (օգտագործողի անուն, ազգանունը (անվանումը))



կատարող \_\_\_\_\_ (ստորագրություն)  
 Պրակավորման վկայական N 038, տրված « 15 » դեկտեմբեր 2011 թ.  
 05.03.2021 թ. (Ամիս, ամսաթիվ)  
 Հրակարբանական անձի 81.110.00375 (պետական գրանցման համարը)  
 «Ռեկոն» ՍՊԸ (անվանումը)  
 Տնօրեն Միքայել Ամիրխանյան (Անուն, Ազգանուն)  
 (ստորագրություն)